



UNIVERSIDAD NACIONAL DEL CALLAO
VICERRECTORADO DE INVESTIGACIÓN
DIRECCION DE EVALUACIÓN, TRANSFERENCIA TECNOLÓGICA
Y PATENTES



RELACIÓN DE PATENTES OTORGADAS A LA UNAC

<https://servicio.indecopi.gob.pe/portalsaE/Expedientes/consultaOIN.jsp>

NÚMERO DE EXPEDIENTE	TÍTULO
1686-2014	HABILITADOR AUTÓNOMO DE FALLA PARA LA PROTECCIÓN CONTRA DESCARGAS ELÉCTRICAS
2238-2015	DISPOSITIVO UNISEX PARA LA PREVENCIÓN DE LA CONCEPCIÓN EN MASCOTAS
1561-2016	INTERFACE USB PARA CONEXIÓN Y EXTRACCIÓN DE DISPOSITIVOS
1562-2016	MAQUINA PARA LA EXTRACCIÓN DE CONCENTRADOS DE CEREALES

N° de Expediente: 1686-2014

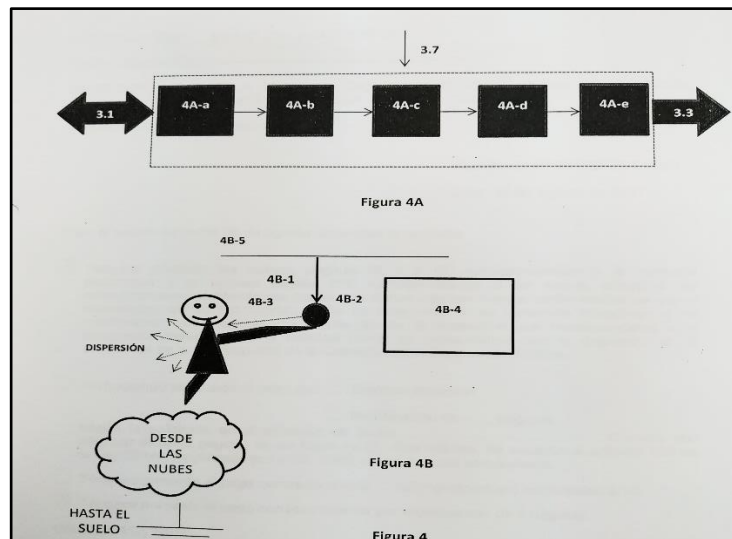
N° DE EXPEDIENTE 001686-2014/DIN

Fecha de Presentac. Original	2014-10-20	Lugar Presentación	INDECOPI-LIMA
Fecha de Inicio:	2014-10-20		
Ver Gráfico			

Datos del Registro	Modelo de Utilidad		
Título :	HABILITADOR AUTÓNOMO DE FALLA PARA LA PROTECCIÓN CONTRA DESCARGAS ELÉCTRICAS		
Fecha de Concesión :	2017-09-12	Fecha de Vencimiento :	2024-10-20
Clasificación :	H02H 3/00		
N° Título :	0849	Fecha Publicación :	2015-11-29
Prioridades :			
Resumen :	Referido a un habilitador autónomo de falla, no invasivo, para la protección contra descargas eléctricas, que convierte los terminales de la red eléctrica desde donde se conecte, en puntos de sentido de toque. Midiendo la dispersión de fase de la frecuencia de la red eléctrica en el momento que ocurre el contacto; con la finalidad de habilitar y aperturar los elementos de protección propia de la red eléctrica en forma jerárquica y coordinada, eliminando todo riesgo de electrocución eléctrica por efecto de los contactos directos o indirectos, provocados por las cargas (personas, animales, plantas y/o cosas), y comprenden de un sistema de terminales de conexión, un sistema sensor de toque discriminado, una unidad de habilitación de mando y fuerza, una unidad auxiliar en línea de fuerza, una unidad de alerta, un indicador de conexión, un interruptor de activación , y una unidad de reposición.		

Personas Jurídicas / Naturales	
TITULAR :	UNIVERSIDAD NACIONAL DEL CALLAO (Perú)
SOLICITANTE :	UNIVERSIDAD NACIONAL DEL CALLAO (Perú)
INVENTOR :	DEL ÁGUILA VELA Edgar (Perú)
REPRESENTANTE :	DEL ÁGUILA VELA Edgar (Perú)

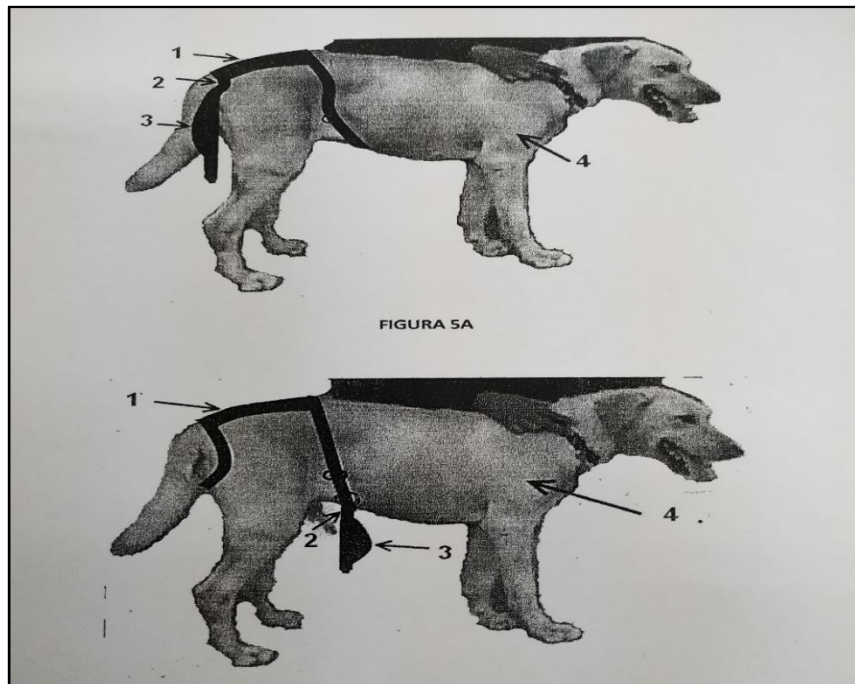
Conclusión del Expediente y Estado Actual			
Conclusión :	OTORGADO	Fecha de Conclusión :	2017-09-12
Estado Actual :	OTORGADO	Fecha Estado :	2017-09-12



HABILITADOR AUTÓNOMO DE FALLA PARA LA PROTECCIÓN CONTRA DESCARGAS ELÉCTRICAS

N° de Expediente: 2238-2015

N° DE EXPEDIENTE 002238-2015/DIN			
Fecha de Presentac. Original	2015-10-19	Lugar Presentación	INDECOPI-LIMA
Fecha de Inicio:	2015-10-19		
	Ver Gráfico		
Datos del Registro		Modelo de Utilidad	
Título :	DISPOSITIVO UNISEX PARA LA PREVENCIÓN DE LA CONCEPCIÓN EN MASCOTAS		
Fecha de Concesión :	2018-07-16	Fecha de Vencimiento :	2025-10-19
Clasificación :	A01K 21/00		
N° Título :	0988	Fecha Publicación :	2016-09-30
Prioridades :			
Resumen :	Un anticopulador pendular para mascotas para evitar la cópula de las mascotas, las esterilizaciones e incremento desmedido de animales no deseados, caracterizada porque comprende estructuralmente de una montura morfológica (1), un cuello abisagrado (2), y un escudo copa (3), configurados con la morfología de la mascota, y construidos sobre la base de materiales textiles y sintéticos, absorbentes e impermeables		
Personas Jurídicas / Naturales			
TITULAR :	UNIVERSIDAD NACIONAL DEL CALLAO (Perú)		
SOLICITANTE :	UNIVERSIDAD NACIONAL DEL CALLAO (Perú)		
INVENTOR :	DEL ÁGUILA VELA Edgar (Perú)		
REPRESENTANTE :	DEL ÁGUILA VELA Edgar (Perú)		
Conclusión del Expediente y Estado Actual			
Conclusión :	OTORGADO	Fecha de Conclusión :	2018-07-16
Estado Actual :	OTORGADO	Fecha Estado :	2018-07-16
Seguimientos Administrativos			
Fecha	Acción		
2015-10-19	ADMISIBLE		
2015-11-12	EX. DE FORMA CONCLUIDO		
2016-09-13	ORDEN DE AVISO EMITIDO		



DISPOSITIVO UNISEX PARA LA PREVENCIÓN DE LA CONCEPCIÓN EN MASCOTAS

N° de Expediente: 1561-2016

N° DE EXPEDIENTE 001561-2016/DIN

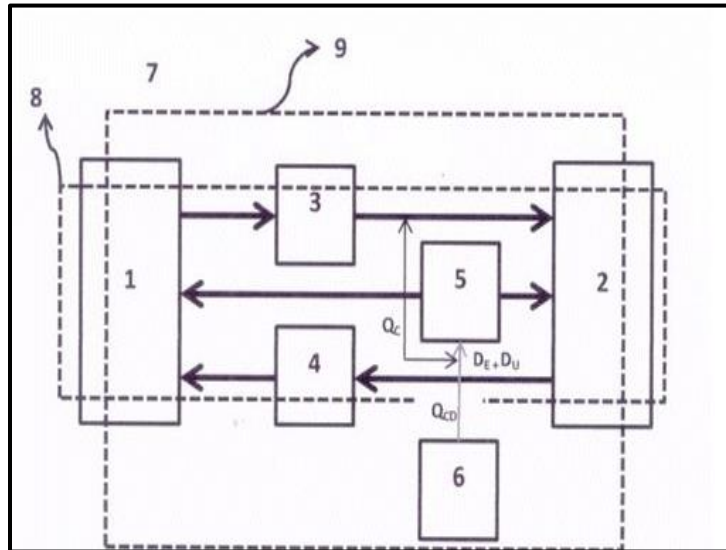
Fecha de Presentac. Original	2016-09-01	Lugar Presentación	INDECOPI-LIMA
Fecha de Inicio:	2016-09-01		

[Ver Gráfico](#)

Datos del Registro	Modelo de Utilidad		
Título :	INTERFACE USB PARA CONEXIÓN Y EXTRACCIÓN DE DISPOSITIVOS		
Fecha de Concesión :	2018-04-30	Fecha de Vencimiento :	2026-09-01
Clasificación :	H01R 12/00; G11C 7/00		
N° Título :	0961	Fecha Publicación :	2016-10-27
Prioridades :			
Resumen :	COMPRENDE ESTRUCTURALMENTE DE UN CONECTOR USB DE ENTRADA (1), UN CONECTOR USB DE SALIDA (2), UN ELEMENTO DE PASO DE BAJO POTENCIAL DE CONTACTO EN LÍNEA DE FUENTE (3), UN ELEMENTO DE PASO DE BAJO POTENCIAL DE CONTACTO EN LÍNEA DE MASA (4), UN INTERFACE DE DATOS DISCRIMINADO (5) Y UN HABILITADOR ESCALÓN EXPONENCIAL DE ARRASTRE (6), CON RETARDO A LA DESCONEXIÓN; CONFIGURADOS EN CIRCUITO DE ANILLO PARA OPERAR AUTÓNOMA Y AMIGABLEMENTE PRESCINDIENDO DE TEDIOSOS PROCESOS DE EXTRACCIÓN		

Personas Jurídicas / Naturales	
TITULAR :	UNIVERSIDAD NACIONAL DEL CALLAO (Perú)
SOLICITANTE :	UNIVERSIDAD NACIONAL DEL CALLAO (Perú)
INVENTOR :	DEL ÁGUILA VELA Edgar (Perú)
REPRESENTANTE :	DEL ÁGUILA VELA Edgar (Perú)

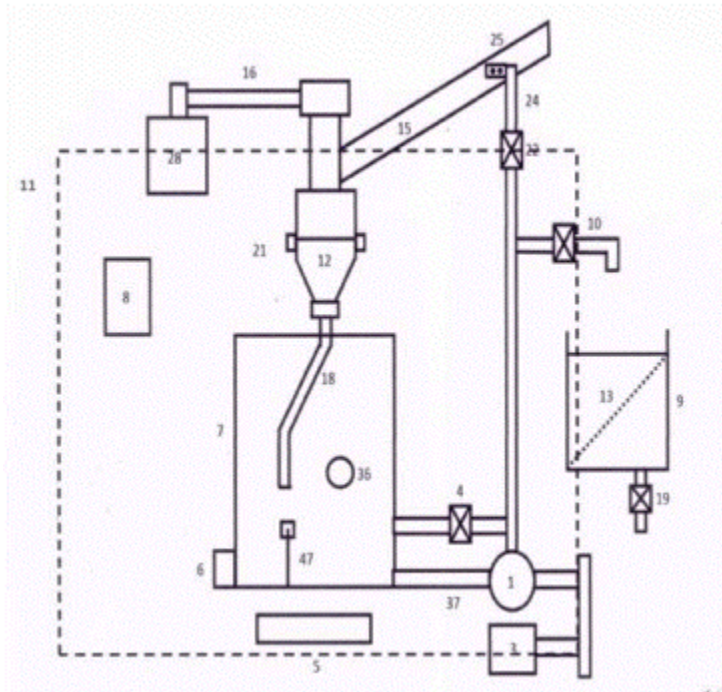
Conclusión del Expediente y Estado Actual			
Conclusión :	OTORGADO	Fecha de Conclusión :	2018-04-30
Estado Actual :	OTORGADO	Fecha Estado :	2018-04-30



INTERFACE USB PARA CONEXIÓN Y EXTRACCIÓN DE DISPOSITIVOS

Nº de Expediente: 1562-2016

Nº DE EXPEDIENTE 001562-2016/DIN			
Fecha de Presentac. Original	2016-09-01	Lugar Presentación	INDECOPI-LIMA
Fecha de Inicio:	2016-09-01		
Ver Gráfico			
Datos del Registro		Modelo de Utilidad	
Título :	MÁQUINA PARA LA EXTRACCIÓN DE CONCENTRADOS DE CEREALES	Fecha de Concesión :	2018-10-31
Fecha de Concesión :	2018-10-31	Fecha de Vencimiento :	2026-09-01
Clasificación :	B02B 5/02; B02C 9/00	Nº Título :	1060
Nº Título :	1060	Fecha Publicación :	2016-10-27
Prioridades :	Una máquina de producción de extracción en continuo de diversos cereales, consiste en tres operaciones integradas de molienda, extracción y filtración, la versatilidad permite obtener lotes permanentes que mediante un sistema de calentamiento dual (a gas o resistencia eléctrica), implica una extracción más eficiente y controlada. Se pueden usar diversos tipos de cereales u otros insumos como: kiwicha (amaranto), habas, maní, sachá inchi, cebada, alpiste, chía, almendras, arroz, maíz, quinua, linaza, etc. Los cuales al ser humedecidos y calentados son molidos, permitiendo de este modo la extracción de sus componentes principales en un solvente como el agua, la recirculación del mismo ayuda a dicha extracción debido a que se reduce más el tamaño de la materia prima por las pasadas continuas hacia el molino, así como la turbulencia ayuda la transferencia de masa y de energía		
Resumen :			
Personas Jurídicas / Naturales			
TITULAR :	UNIVERSIDAD NACIONAL DEL CALLAO (Perú)		
SOLICITANTE :	UNIVERSIDAD NACIONAL DEL CALLAO (Perú)		
INVENTOR :	LÓPEZ HERRERA Jorge Amador (Perú)		
REPRESENTANTE :	DEL ÁGUILA VELA Edgar (Perú)		
Conclusión del Expediente y Estado Actual			
Conclusión :	OTORGADO	Fecha de Conclusión :	2018-10-31
Estado Actual :	OTORGADO	Fecha Estado :	2018-10-31
Seguimientos Administrativos			
Fecha	Acción		
2016-09-01	ADMISIBLE		

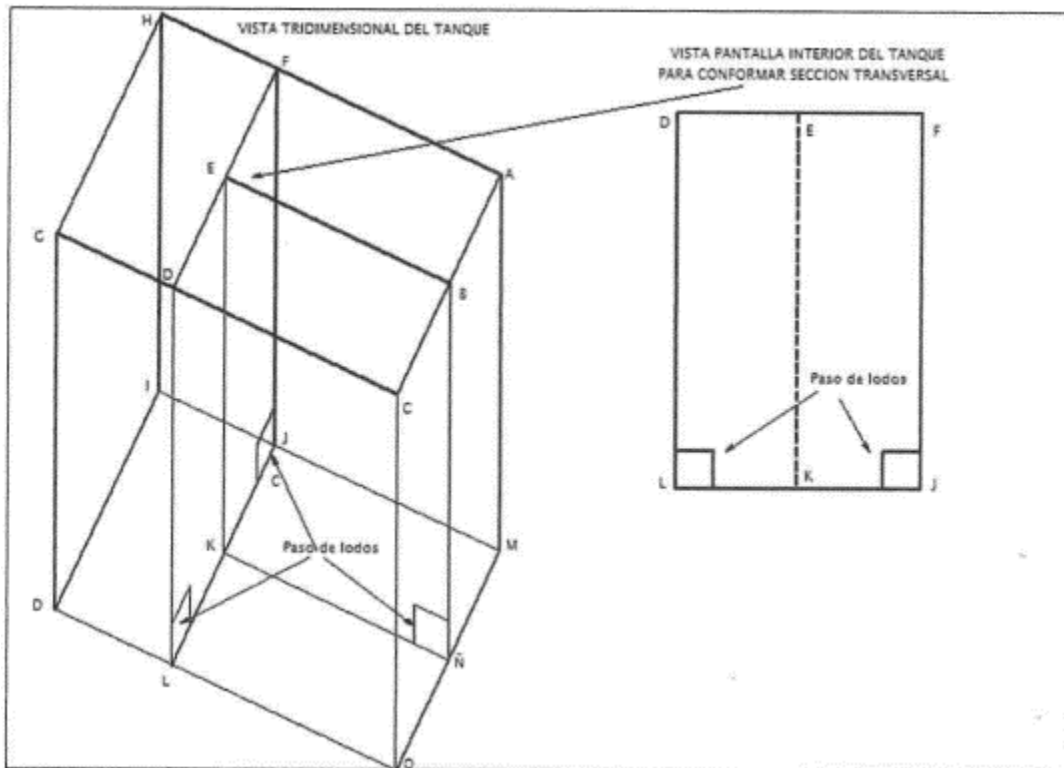


MÁQUINA PARA LA EXTRACCIÓN DE CONCENTRADOS DE CEREALES

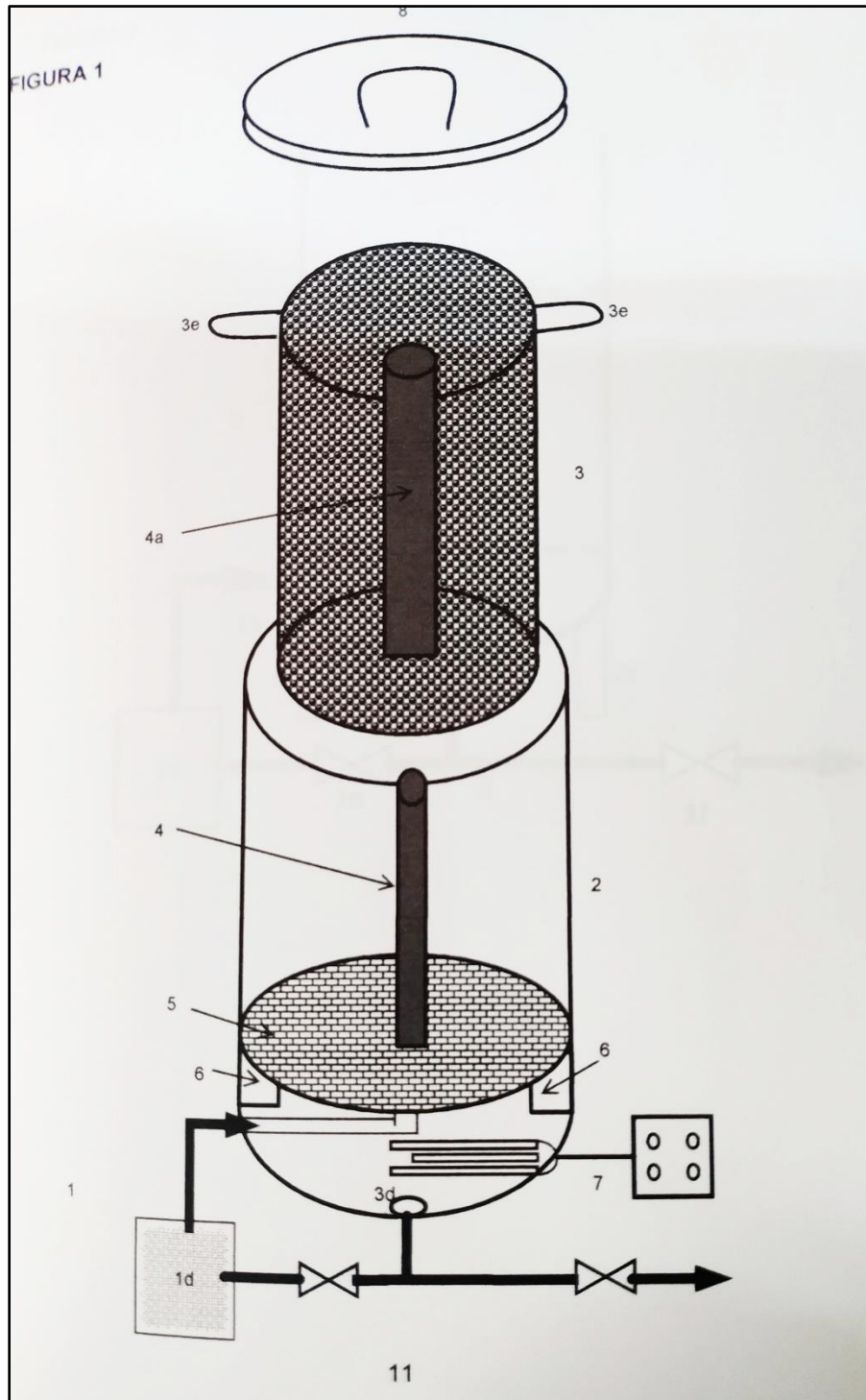
PATENTES PUBLICADAS EN LA GACETA - INDECOPI

<https://servicio.indecopi.gob.pe/portalsAE/Expedientes/consultaOIN.jsp>

N° de Expediente: 1242-2018

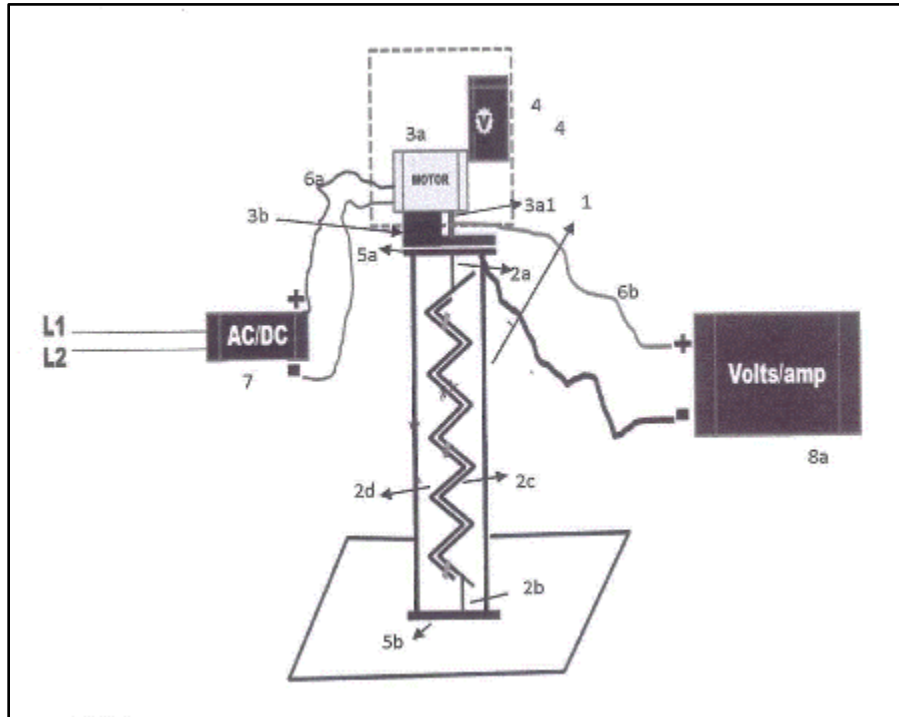


SISTEMA UNIMODULAR DE TRATAMIENTO DE AGUA DE DESAGUE PARA SU USO EN RIEGO



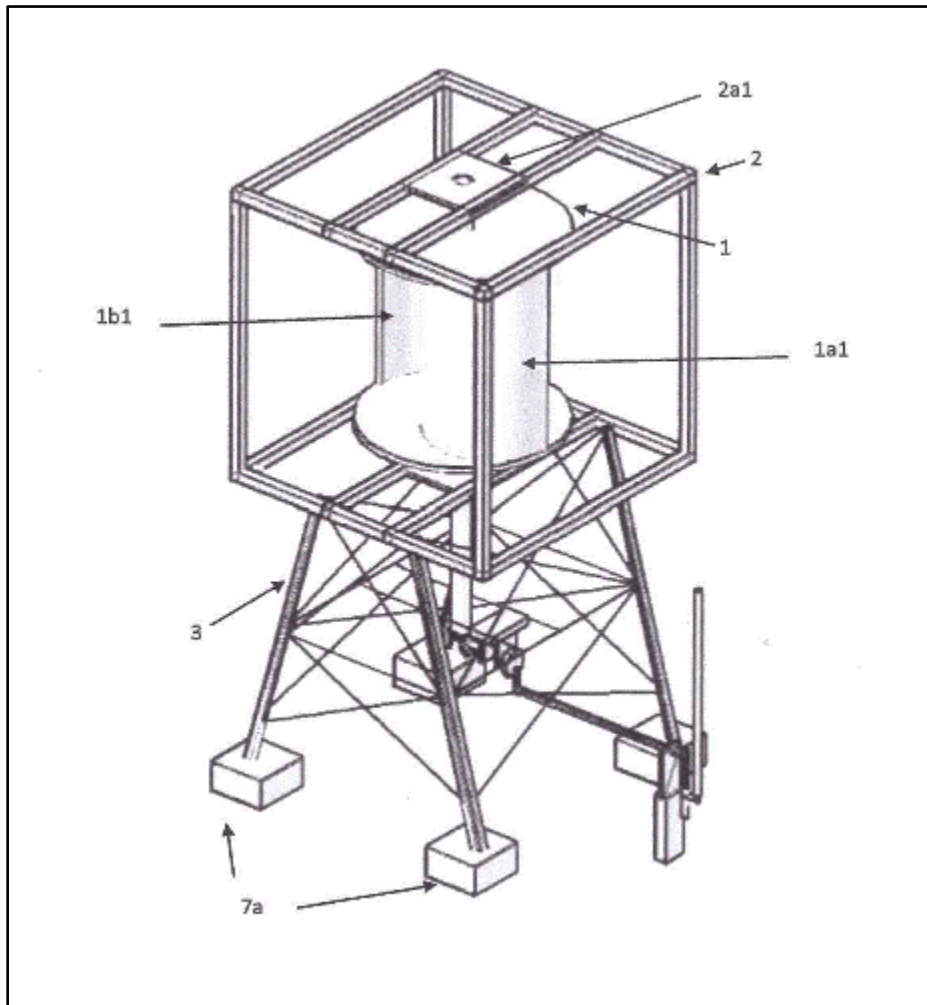
RECIPIENTE CON HIDROAGITADOR PARA DESAMARGADO DE TARWI

N°de Expediente: 2022-2018



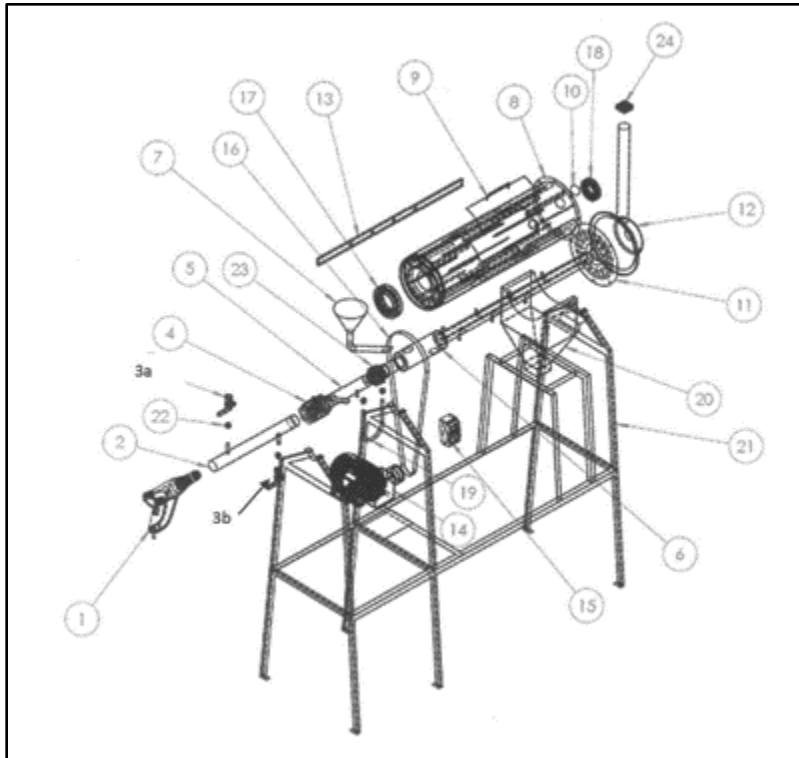
EQUIPO ELECTROCOAGULADOR DE ELECTRODOS MOVILES

N°de Expediente: 1585-2018



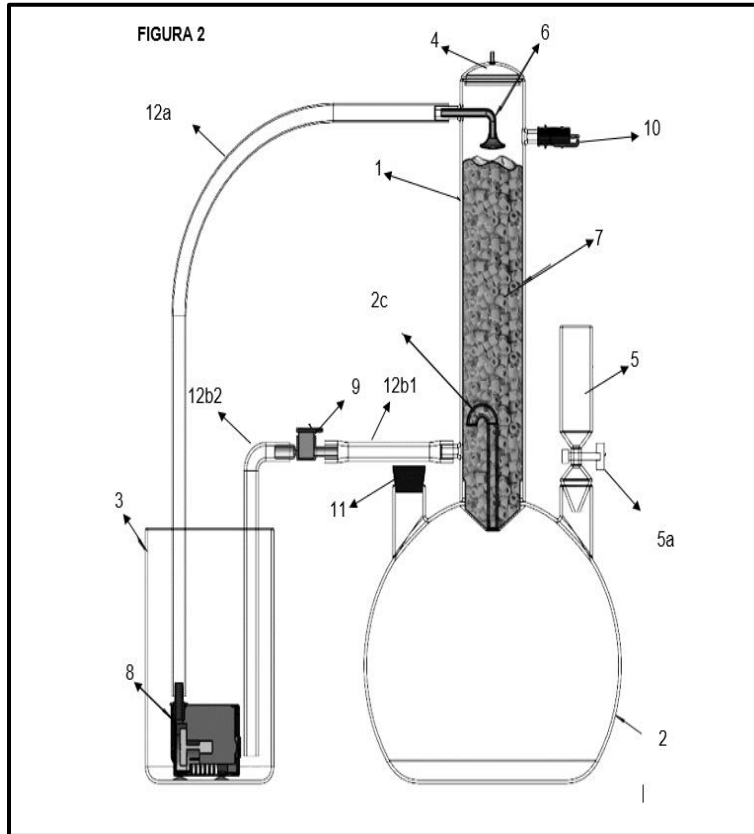
SISTEMA DE BOMBEO DE AGUA CON TURBINA SAVONIUS

Nº de Expediente: 3065-2018



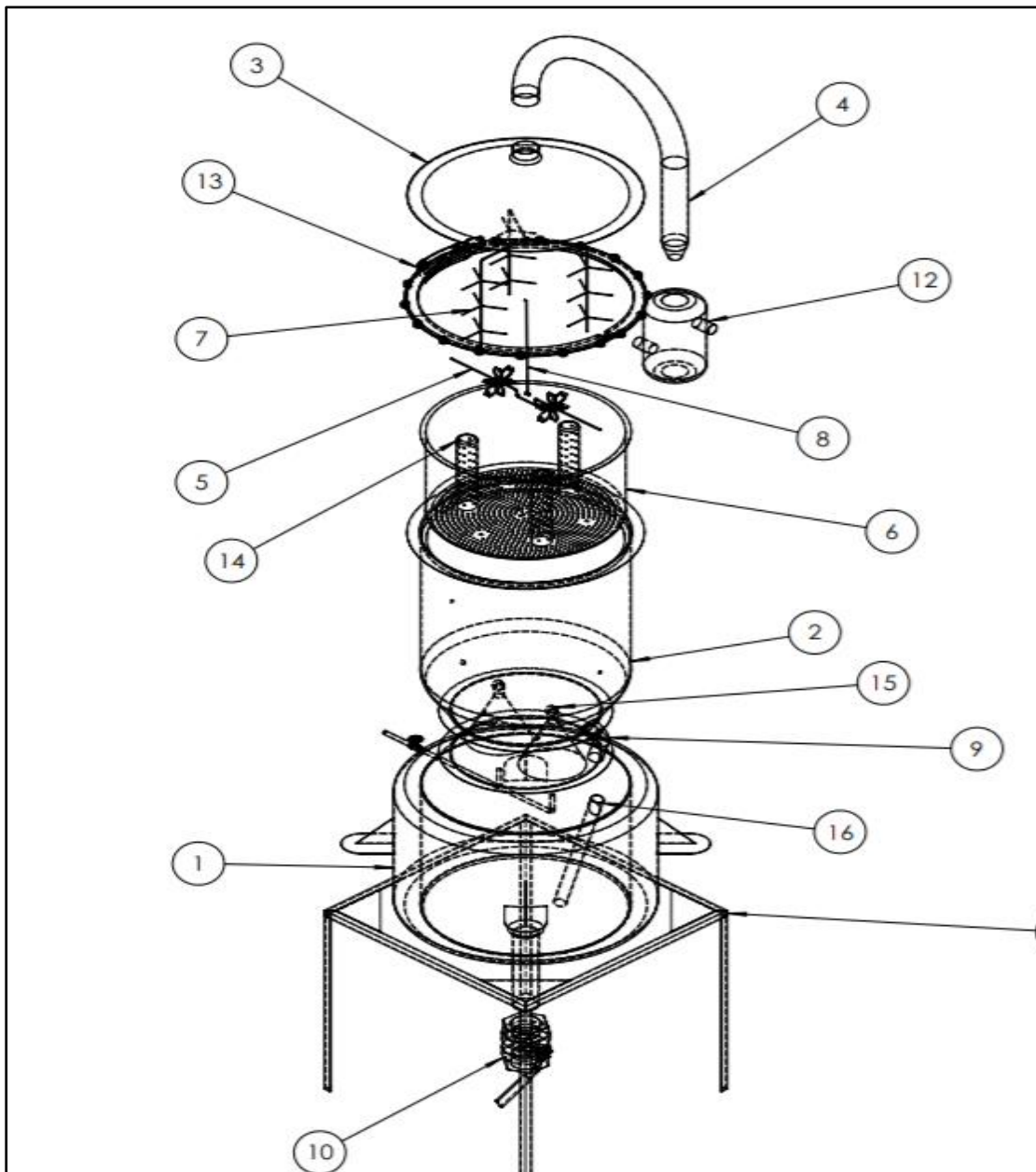
SECADOR ROTATORIO DE DISTRIBUCIÓN RADIAL DE AIRE CALIENTE

Nº de Expediente: 2021-2019



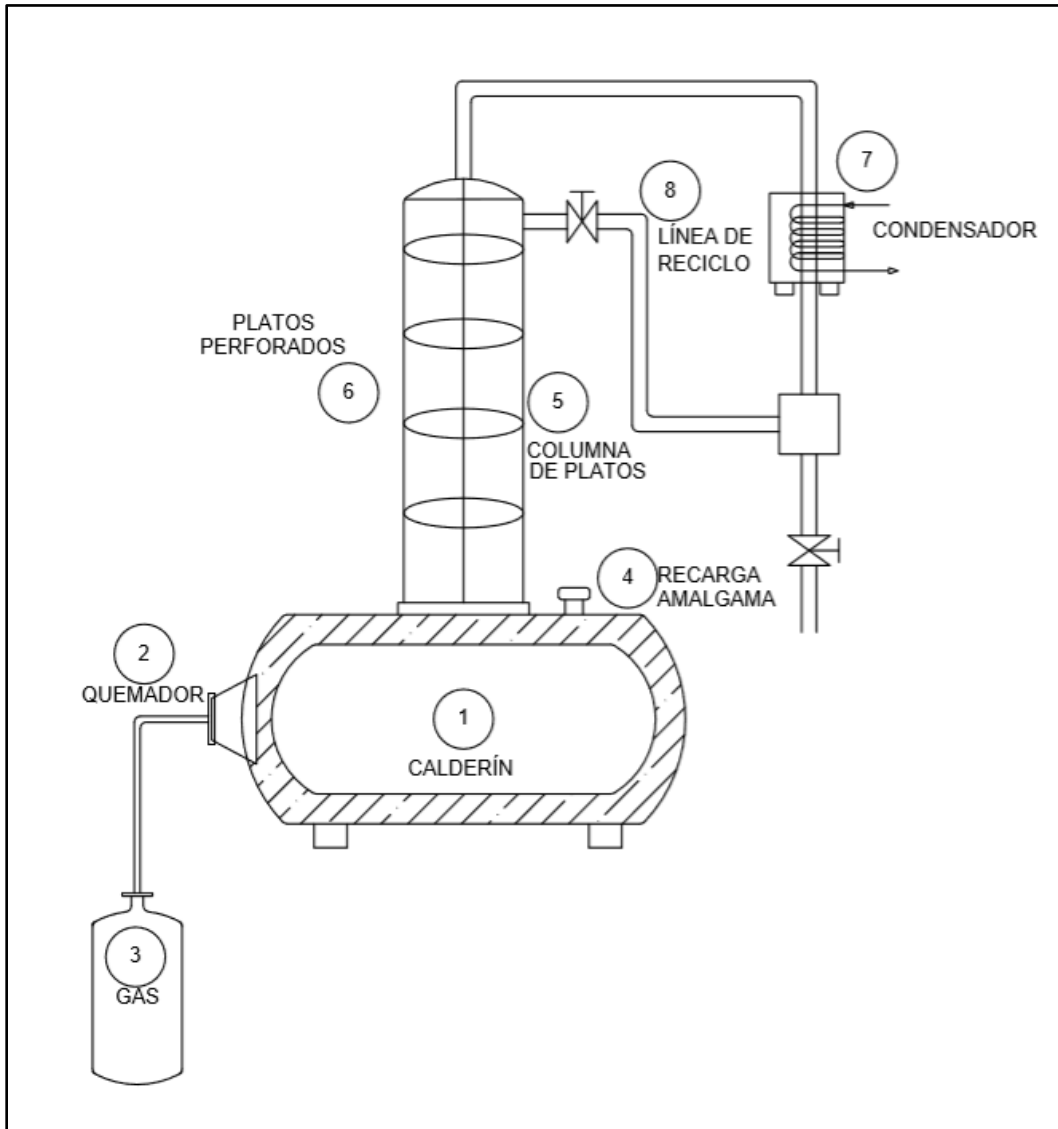
DIGESTOR ECOLÓGICO PORTATIL

N°de Expediente: 1022-2019



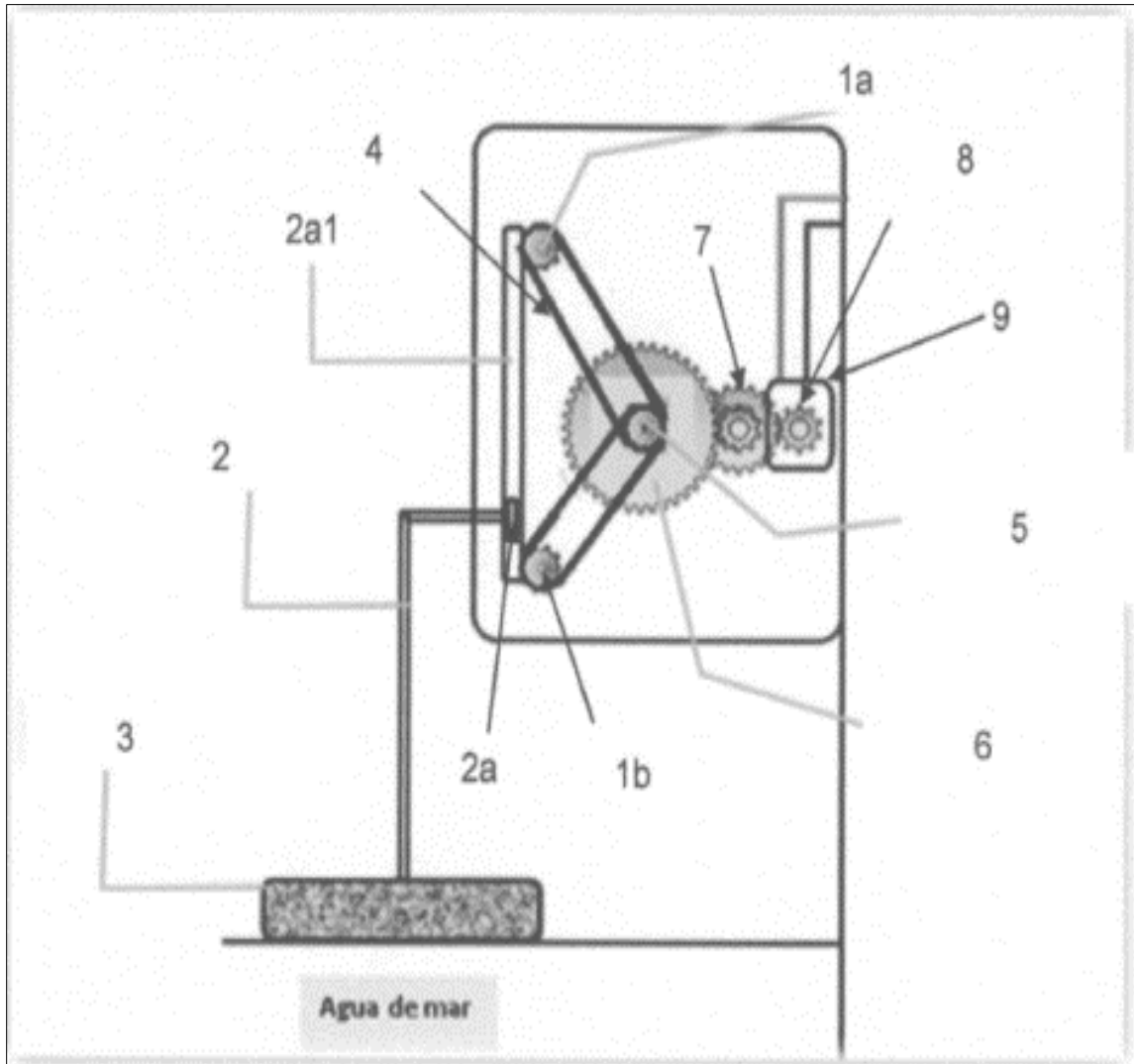
EQUIPO EXTRACTOR EFICIENTE DE ESENCIAS

N° de Expediente: 1020-2019



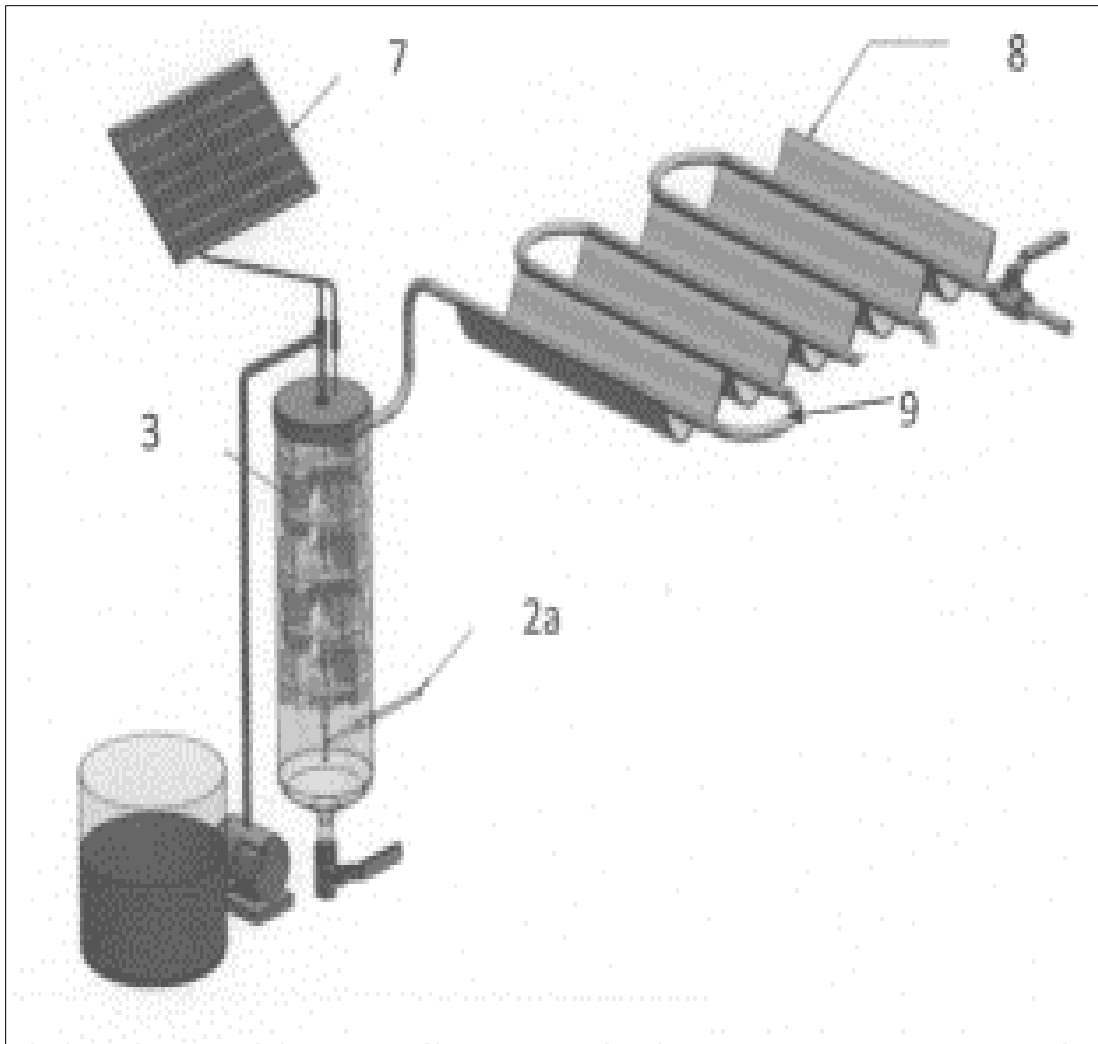
RECUPERADOR ECOLÓGICO TÉRMICO DE ORO Y MERCURIO EN AMALGAMA

N° de Expediente: 2671-2019



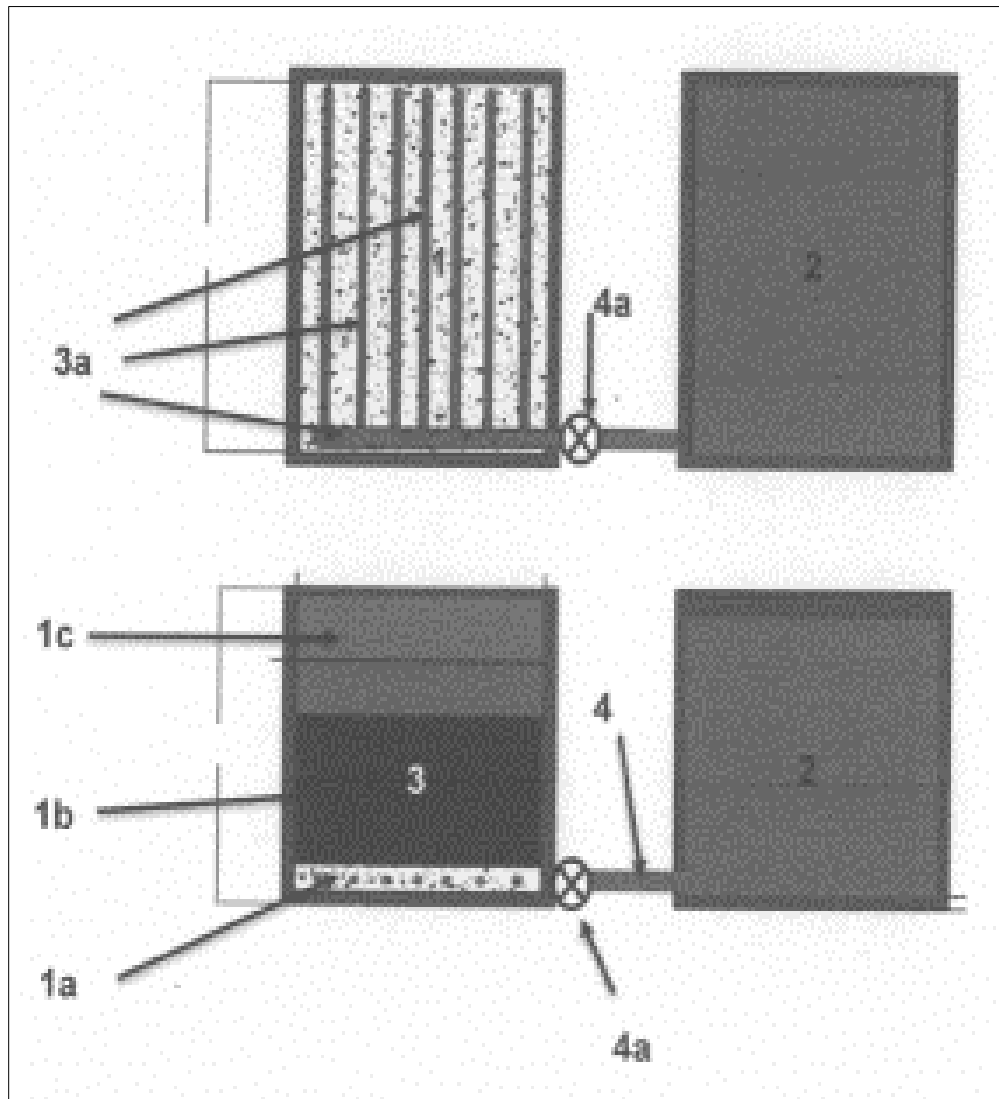
SISTEMA GENERADOR DE ENERGÍA MAREOMOTRIZ

N° de Expediente: 2672-2019



EQUIPO FOTOELECTROCOAGULADOR

N° de Expediente: 2677-2019



PLANTA PORTATIL DE POTABILIZACIÓN DE AGUA

